

Semi automatische cilindercentrale CEN propaan

Een compacte centrale voor 2 of meer cilinders welke op basis van drukverschil automatisch overschakelt wanneer een zijde leeg raakt.

Speciaal ontworpen voor propaan en aanverwante gassen welke gebruikt worden voor een continue proces.

De CEN serie wordt geleverd in een complete uitvoering bestaande uit; spoel- en hoofdafsluiters, overdrukventiel, en handel om de voorkeurszijde te bepalen te samen gebouwd op een aluminium montageplaat.

Eventueel leverbaar met inductieve contactmanometers (/C versie) voor inhoudssignalering op afstand (optie).



CEN Propaan

Toepassing

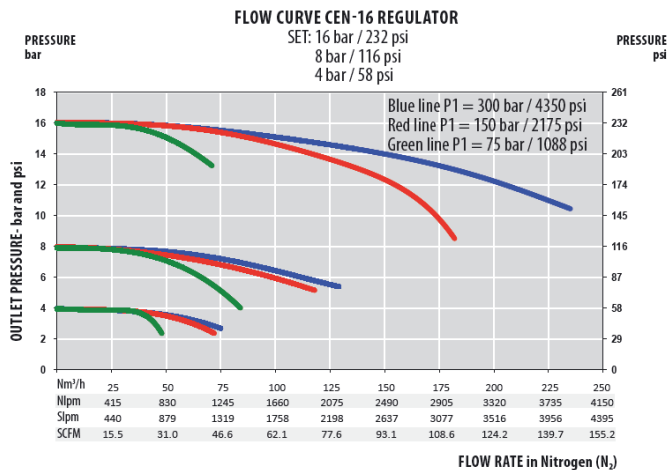
Toepassingsgebied	Toepasbaar voor gassen met onderstaande eigenschappen	Gaskwaliteit
Laboratoria	C3H8	≤5.0 (99,999% zuiver)
Industrieel	C3H8	≤5.0 (99,999% zuiver)

Technische specificatie

Materiaal	Messing verchromd
Dichtingen	EPDM.
Membraan	RVS 304
Materiaal montageplaat	Aluminium
Maximale ingangsdruk (Bar)	25
Uitgangsdruk (Bar)	4 bar +1 / -1 bar
Temperatuurbereik	-20°C tot 60°C
Capaciteit	Zie afbeelding 2
Afmetingen	zie afbeelding 3
Aansluiting ingang	G3/8" female
Aansluiting spoelventielen	G1/2" female
Aansluiting uitgang	G3/8" female
Lekrate	1×10^{-8} mbar l/s helium (zitting)

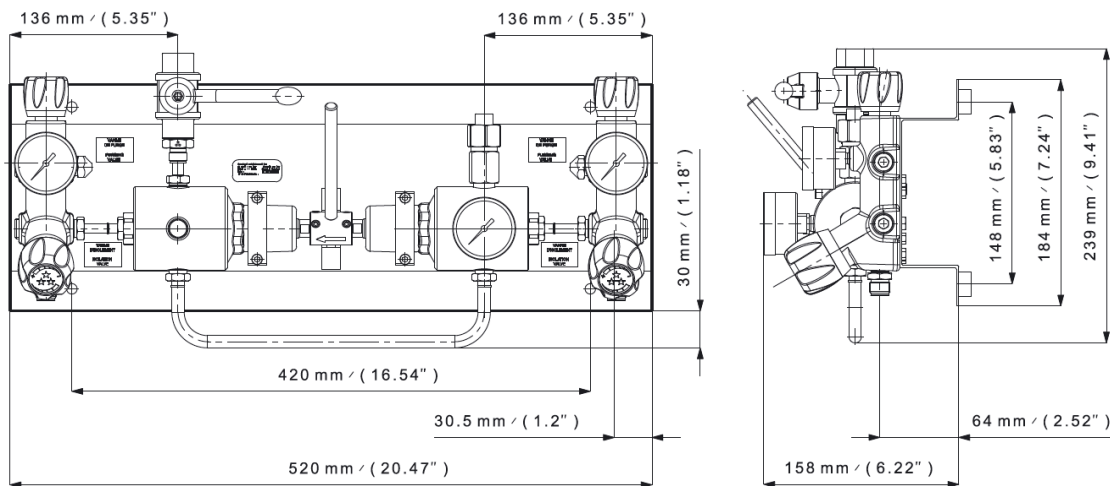


CEN Semi Automatic version w/o outlet valve - chrome plated



Afbeelding 2

Afmetingen



Afbeelding 3 CEN C3H8

Artikelnummer	Omschrijving	Insteldruk	Materiaal
2100025	CEN C3H8 cilindercentrale 2x1 aansluiting	4 bar +1 / -1 bar	Messing
Opties			
2100030	Contactmanometer M10x1 AA 0-40 bar (C versie)	0-40bar	Messing
32603192	Leidingdrukregelaar R30	0-1,5 bar	Messing verchroomd
32603192	Leidingdrukregelaar R30	0,5-6 bar	Messing verchroomd
32603192	Leidingdrukregelaar R30	1-10 bar	Messing verchroomd
3210001	Leidingdrukregelaar LMD500 01	0-6 bar	Messing verchroomd
3210002	Leidingdrukregelaar LMD500 01	1-14 bar	Messing verchroomd
4400001	HB06.2 signaalunit voor een optisch en akoestisch signaal i.c.m. versie /C		
4400003	Barrier 2 kanalen voor het uitlezen van contactmanometers (versie /C) in een ATEX zone		