

HB 6.2 SIGNALERINGSUNIT versie 1

De signaleringsunit HB 6.2 is uiterst geschikt om, in combinatie met contactgevers, de status van uw gasdistributiesysteem op afstand te bewaken. Denk hierbij aan inhoudssignalering van uw gascilinders, gaspakketten en bulk tank en het bewaken van uw leidingdruk.

Als contactgevers kunnen zowel (druk)schakelaars alsook contactmanometers in NO of NC uitvoering worden aangesloten.

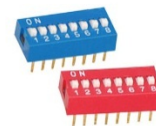
Wanneer het contact wordt verbroken (NO) of gemaakt (NC), volgt er een optisch - en akoestisch signaal. Het akoestisch signaal kan worden onderdrukt middels de resetknop. Het optisch signaal verdwijnt wanneer het contact is hersteld.

De HB 6.2 leest zowel mechanische- als inductieve contacten uit en beschikt over een tweetal potentiaalvrije wisselcontacten die te gebruiken zijn voor een evt. externe doormelding, flitslamp of hoorn.

Beide potentiaalvrije contacten komen in bij het afvallen of inkomen van de eerste melding. Het eerste potentiaalvrije contact herstelt zich na het bedienen van de resetknop. Het tweede potentiaalvrije contact herstelt zich pas nadat alle contacten weer hersteld zijn.

Door geïntrigeerde switches is de basisconfiguratie eenvoudig aan te passen aan gebruikerswensen:

- ✓ Keuze per ingang voor een maak - of verbreek contact;
- ✓ Keuze voor handmatige - of auto reset, nadat alle alarmen zijn hersteld;
- ✓ Keuze voor een pulserend of continue optisch signaal;
- ✓ Keuze voor het aan- of uitzetten van het geïntrigeerde akoestische signaal;
- ✓ Keuze voor het inverteren van de potentiaalvrije contacten (er contact afzonderlijk instelbaar);
- ✓ Keuze om twee inductieve contacten in serie op één ingang aan te sluiten.



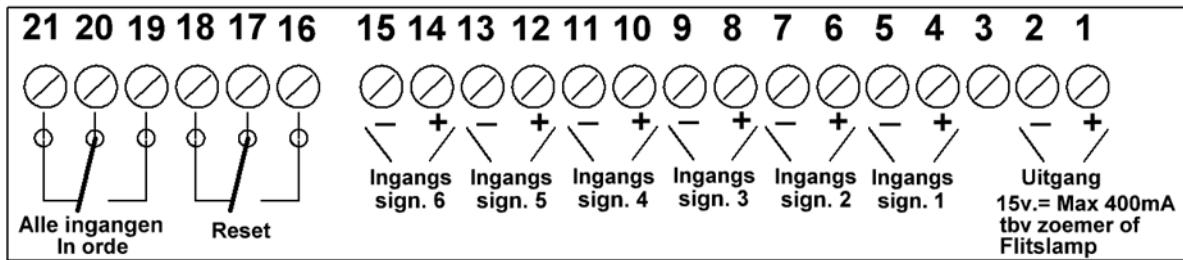
In combinatie met een zenerbarrier (optioneel) geschikt om contacten in een Ex zone uit te lezen.

Technische gegevens

Afmetingen: l x b x h	: 166 x 72,5 x 161 mm
Spanning / stroom	: Bij geleverde stekker adapter 15 volt DC, 800 mA
Opgenomen vermogen	: 1,65 W
Ingangen	: Maximaal 6 contactgevers voor maak -, verbreek -, mechanisch - of inductief contact. U = 8,9V. DC I max. 2,55 mA
Uitgangen	: 2x Relais met 1 Potentiaalvrije wissel contact 24V AC Max. 50 VA
Behuizing	: Kunststof IP 54
Toepassing	: Voor <u>niet-brandbare</u> gasen (voor brandbare gasen moet een zenerbarrier worden toegepast). Zie afbeelding 2.

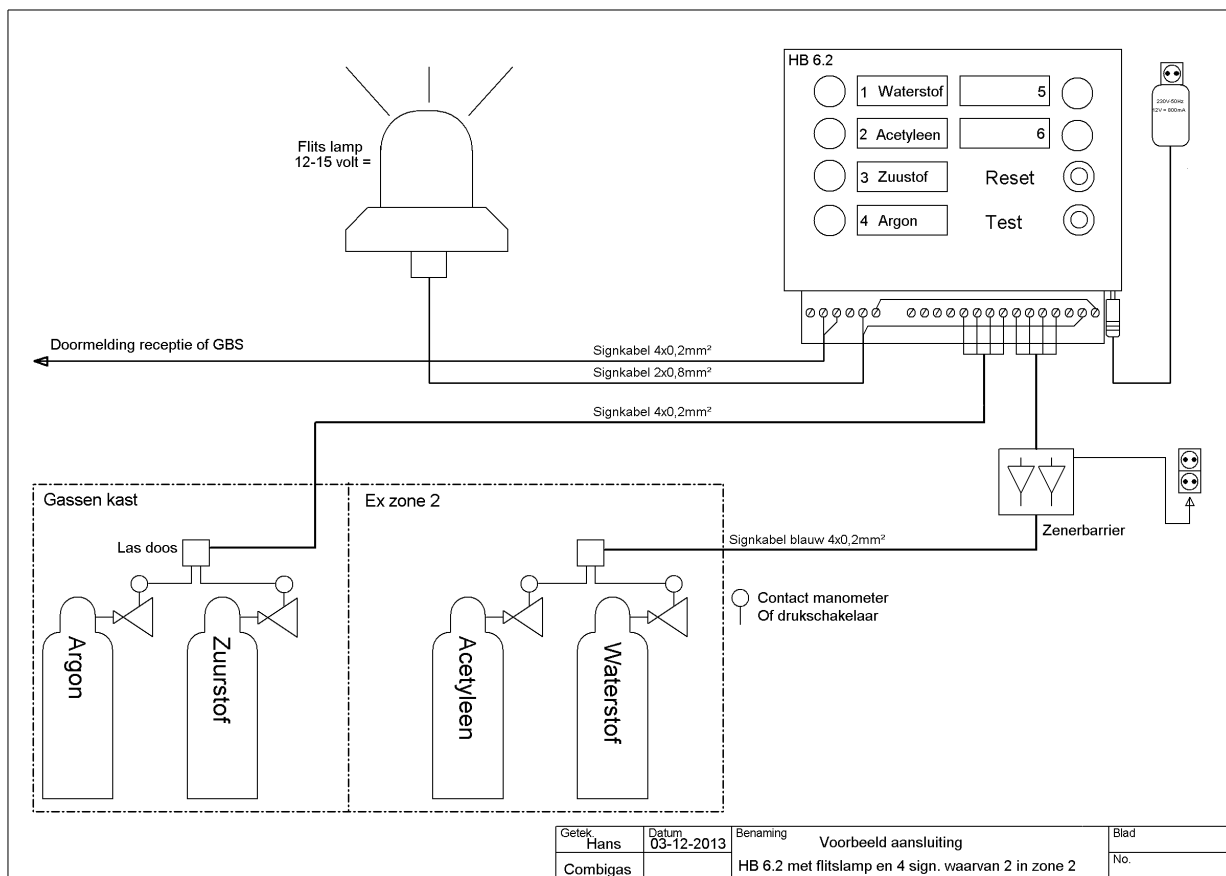


Aansluitschema klemmenstrook



Afbeelding 1

Voorbeeld toepassingsmogelijkheden



Afbeelding 2

Bestelgegevens

Artikelnummer	Omschrijving
4400001	HB 6.2 signaleringsunit inclusief stekkertrafo
4400003	Zenerbarrier 2 kanalen
4400004	Zenerbarrier 4 kanalen
4400005	Zenerbarrier 6 kanalen