

Cilindercentrale HiQ REDLINE® S201

De cilindercentrale HiQ REDLINE® S201 is een compacte, eenvoudige cilindercentrale voor zuivere, brandbare- en niet brandbare gasen om uw cilinder of pakketdruk te reduceren naar een veilige leidingdruk.

De S201 serie is zeer compleet uitgevoerd en bestaat uit een montageplaat, spoelafsluiter, hoofdafsluiter, drukregelaar voorzien van ontlastventiel en instelknop.

Eventueel leverbaar met een contactmanometer (/C versie) of met een gecombineerde spoel –en afblaasleiding (/R versie).



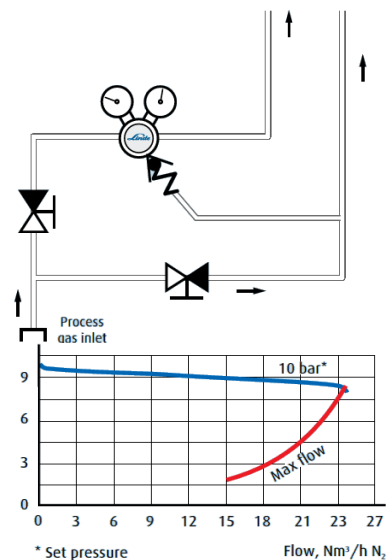
S201

Toepassing

Toepassingsgebied	Toepasbaar voor gasen met onderstaande eigenschappen	Gaskwaliteit
Laboratoria	Inert, brand bevorderend en brandbaar. Optioneel voor corrosief	≤6.0 (99,9999% zuiver)
Industrie	Inert, brand bevorderend en brandbaar. Optioneel voor corrosief	≤6.0 (99,9999% zuiver)

Technische specificatie

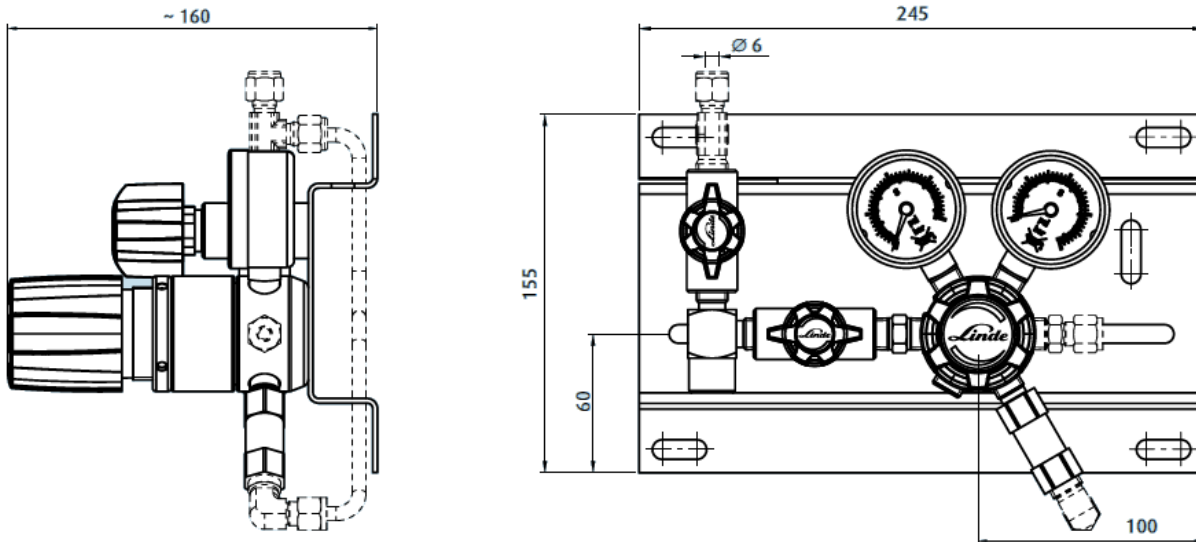
Materiaal	Messing verchromd of RVS 316L
Dichtingen	PVDF en PCTFE bij RVS uitvoering
Membraan	Hastelloy
Materiaal montageplaat	RVS
Maximale ingangsdruk (bar)	200
Uitgangsdruk (bar)	0,5-6 / 1-14 / 2,5-50 / 10-200
Ontlastventiel DIN-ISO 7291 (bar)	9,2 / 21,6 / 65 / Geen
Temperatuurbereik	-20°C tot 60°C
Capaciteit	Zie afbeelding 2
Afmetingen	Zie afbeelding 3
Aansluiting ingang	¼" NPT female
Aansluiting spoelventiel	¼" NPT female
Aansluiting uitgang	¼" NPT female
Lekrate	<1x10 ⁻⁶ mbar l/s helium (zitting) <1x10 ⁻⁹ mbar l/s helium (buiten)



Afbeelding 2

® HiQ REDLINE is een geregistreerd handelsmerk van de Linde group

Afmetingen



Afbeelding 3 S201

Artikelnummer	Omschrijving	Insteldruk	Materiaal
32603415	S201 cilindercentrale 1x1 aansluiting	0,5 -6 bar	Messing verchroomd
32603146	S201 cilindercentrale 1x1 aansluiting	1-14 bar	Messing verchroomd
32603416	S201 cilindercentrale 1x1 aansluiting	2,5-50 bar	Messing verchroomd
32603417	S201 cilindercentrale 1x1 aansluiting	10-200 bar	Messing verchroomd
32603471	S201/R cilindercentrale 1x1 aansluiting	0,5 -6 bar	Messing verchroomd
32603472	S201/R cilindercentrale 1x1 aansluiting	1-14 bar	Messing verchroomd
32603473	S201/R cilindercentrale 1x1 aansluiting	2,5-50 bar	Messing verchroomd
32603474	S201/R cilindercentrale 1x1 aansluiting	10-200 bar	Messing verchroomd
32604545	S201/C cilindercentrale 1x1 aansluiting	0,5 -6 bar	Messing verchroomd
32604546	S201/C cilindercentrale 1x1 aansluiting	1-14 bar	Messing verchroomd
32604547	S201/C cilindercentrale 1x1 aansluiting	2,5-50 bar	Messing verchroomd
32604548	S201/C cilindercentrale 1x1 aansluiting	10-200 bar	Messing verchroomd
32604585	S201/RC cilindercentrale 1x1 aansluiting	0,5 -6 bar	Messing verchroomd
32604586	S201/RC cilindercentrale 1x1 aansluiting	1-14 bar	Messing verchroomd
32604587	S201/RC cilindercentrale 1x1 aansluiting	2,5-50 bar	Messing verchroomd
32604588	S201/RC cilindercentrale 1x1 aansluiting	10-200 bar	Messing verchroomd

rvs uitvoering op aanvraag