

## Wandafnamepunt EMD 500 06

Het afnamepunt EMD500 06 is speciaal ontworpen voor toepassingen waar capaciteit, kwaliteit en zuiverheid van het gas essentieel zijn.

Door haar fraaie design geschikt voor wandopbouw en leverbaar in verschillende regel bereiken zowel in een messing verchroomde uitvoering als een rvs uitvoering voor gassen met corrosieve eigenschappen of daar waar de omgeving dit vraagt.

Het samenstel bestaande uit een open / dicht afsluiter, insteldrukregelaar en een instelmanometer is samengebouwd op een aluminium montageplaat.



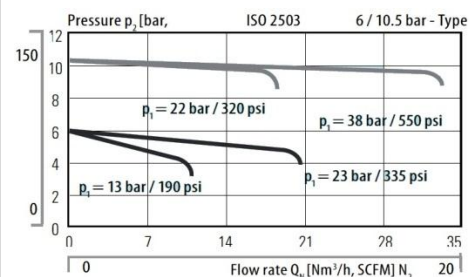
EMD 500 06

### Toepassing

Toepassingsgebied	Toepasbaar voor gassen met onderstaande eigenschappen	Gaskwaliteit
Laboratoria	Inert, brand bevorderend en brandbaar. (optioneel voor corrosief)	$\leq 6.0$ (99,9999% zuiver)
Industrieel	Inert, brand bevorderend en brandbaar. (optioneel voor corrosief)	$\leq 6.0$ (99,9999% zuiver)

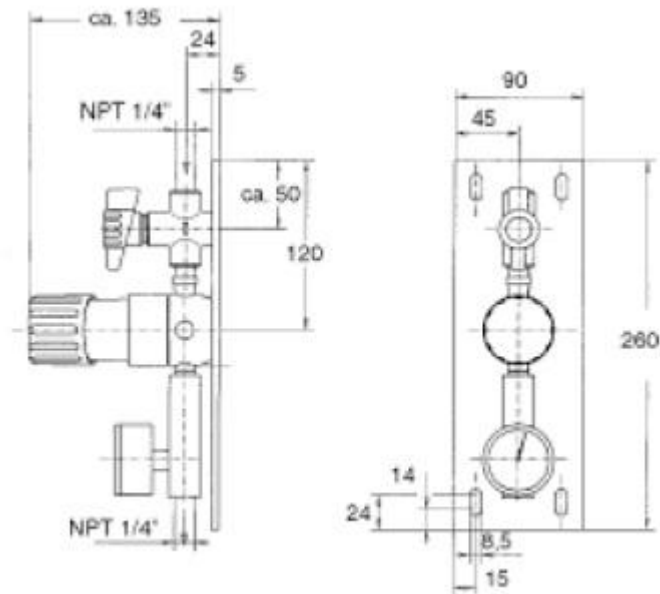
### Technische specificatie

Materiaal	Messing verchroomd of RVS 316L
Dichtingen	PVDF en PCTFE bij RVS uitvoering
Membraan	Hastelloy
Materiaal montageplaat	Aluminium
Maximale ingangsdruk (Bar)	40
Uitgangsdruk (Bar)	0,1-1 / 0,5-6 / 1-10,5
Capaciteit	Zie afbeelding 2
Temperatuurbereik	-20°C tot 60°C
Afmetingen	zie afbeelding 3
Aansluiting ingang	1/4" NPT
Aansluiting uitgang	1/4" NPT
Lekrate	<math>1 \times 10^{-6}</math> mbar l/s helium (zitting) <math>1 \times 10^{-9}</math> mbar l/s helium (buiten)



Afbeelding 2

## Afmetingen



Artikelnummer	Omschrijving	Insteldruk	Materiaal
3210010	Wandafnamepunt EMD500 06	1-10,5	Messing verchroomd
3210011	Wandafnamepunt EMD500 06	0,5-6	Messing verchroomd
3210012	Wandafnamepunt EMD500 06 RVS uitvoering op aanvraag	0,1-1,5	Messing verchroomd

WANDAFNAMEPUNT EMD 500 06