

Wandafnamepunt HiQ REDLINE® W40

Het afnamepunt uit de 40 HiQ Redline® serie is speciaal ontworpen voor toepassingen waar kwaliteit en zuiverheid van het gas essentieel zijn.

Door haar fraaie compacte design geschikt voor wandbouw en leverbaar in drie uitvoeringen.

Uitvoering A : Open/dicht afsluiter en montageprofiel.

Uitvoering B : Open/dicht afsluiter, drukregelaar en montageprofiel.

Uitvoering C : Open/dicht afsluiter, drukregelaar, doseerventiel en montageprofiel.



W40B

Toepassing

Toepassingsgebied	Toepasbaar voor gassen met onderstaande eigenschappen	Gaskwaliteit
Laboratoria	Inert, brand bevorderend en brandbaar. (optioneel voor corrosief)	≤6.0 (99,9999% zuiver)
Industrieel	Inert, brand bevorderend en brandbaar. (optioneel voor corrosief)	≤6.0 (99,9999% zuiver)

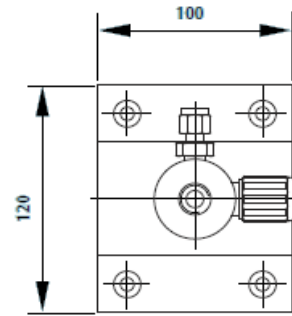
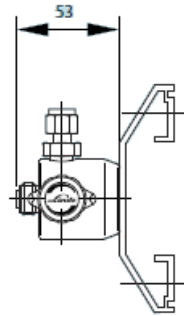
Technische specificatie

	Uitvoering A	Uitvoering B	Uitvoering C
Materiaal	Messing verchroomd of RVS 316L		
Dichtingen	PVDF en PCTFE bij RVS uitvoering		
Membraan	Hastelloy		
Materiaal montageplaat	Aluminium		
Maximale ingangsdruk (Bar)	40	40	40
Uitgangsdruk (Bar)	-	0,1-1 / 0,5-6 / 1-10,5	0,1-1 / 0,5-6 / 1-10,5
Temperatuurbereik	-20°C tot 60°C		
Afmetingen	zie afbeelding 3		
Druk regelbaar	nee	ja	ja
Aansluiting ingang	G ¼" female	G ¼" female	G ¼" female
Aansluiting uitgang	G 3/8" male	G ¼" female	G ¼" female
Lekrate	1×10^{-6} mbar l/s helium (zitting)		
	1×10^{-9} mbar l/s helium (buiten)		

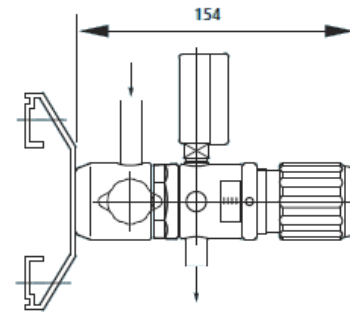
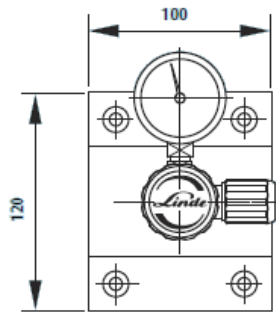
® HiQ REDLINE is een geregistreerd handelsmerk van de Linde group

Afmetingen

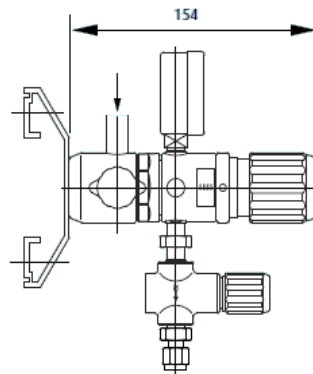
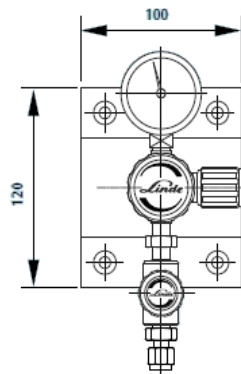
UITVOERING A



UITVOERING B



UITVOERING C



Artikelnummer	Omschrijving	Insteldruk	Materiaal
32606095	Wandafnamepunt W40 A	-	Messing verchroomd
32606100	Wandafnamepunt W40 A	-	RVS
32606105	Wandafnamepunt W40 B	0,1-1 bar	Messing verchroomd
32606115	Wandafnamepunt W40 B	0,5-6 bar	Messing verchroomd
32606125	Wandafnamepunt W40 B	1-10,5 bar	Messing verchroomd
32606135	Wandafnamepunt W40 C	0,1-1 bar	Messing verchroomd
32606145	Wandafnamepunt W40 C	0,5-6 bar	Messing verchroomd
32606155	Wandafnamepunt W40 C	1-10,5 bar	Messing verchroomd

Overige uitvoeringen op aanvraag

® HiQ REDLINE is een geregistreerd handelsmerk van de Linde group