

## Wandafnamepunt EMD 500 06

Het afnamepunt EMD 500 06 is speciaal ontworpen voor toepassingen waarbij capaciteit, kwaliteit en zuiverheid van gasen essentieel zijn.

Door haar fraaie design is het wandafnamepunt EMD 500 06 geschikt voor wandopbouw en leverbaar in verschillende regelbereiken, voor gasen met corrosieve eigenschappen of daar waar de omgeving dit vraagt. Het wandafnamepunt is verkrijgbaar in een messing verchroomde uitvoering en in een rvs uitvoering.

De open- / dichtafsluiter, insteldrukregelaar en de instelmanometer is in z'n geheel gebouwd op een aluminium montageplaat.



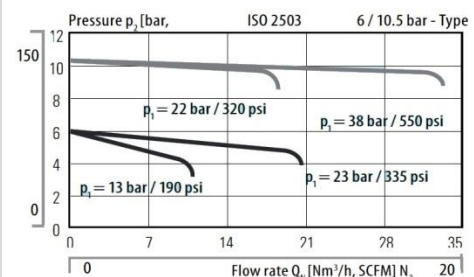
EMD 500 06

### Toepassing

Toepassingsgebied	Toepasbaar voor gasen met onderstaande eigenschappen	Gaskwaliteit
Laboratoria	Inert, brand bevorderend en brandbaar. (optioneel voor corrosief)	$\leq 6.0$ (99,9999% zuiver)
Industrie	Inert, brand bevorderend en brandbaar. (optioneel voor corrosief)	$\leq 6.0$ (99,9999% zuiver)

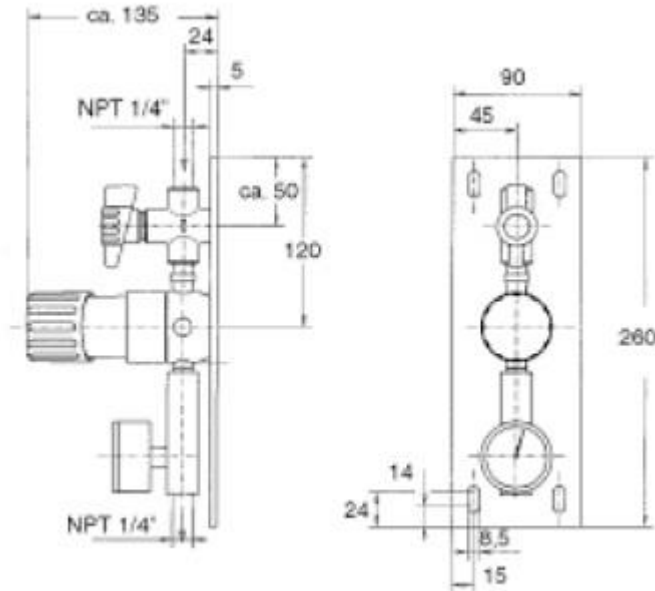
### Technische specificatie

Materiaal	Messing verchroomd of RVS 316L
Dichtingen	PVDF en PCTFE bij RVS uitvoering
Membraan	Hastelloy
Materiaal montageplaat	Aluminium
Maximale ingangsdruk (Bar)	40
Uitgangsdruk (Bar)	0,1-1 / 0,5-6 / 1-10,5
Capaciteit	Zie afbeelding 2
Temperatuurbereik	-20°C tot 60°C
Afmetingen	zie afbeelding 3
Aansluiting ingang	1/4" NPT
Aansluiting uitgang	1/4" NPT
Lekrate	$<1 \times 10^{-6}$ mbar l/s helium (zitting) $<1 \times 10^{-9}$ mbar l/s helium (buiten)



Afbeelding 2

## Afmetingen



Artikelnummer	Omschrijving	Insteldruk	Materiaal
3210010	Wandafnamepunt EMD500 06	1-10,5	Messing verchroomd
3210011	Wandafnamepunt EMD500 06	0,5-6	Messing verchroomd
3210012	Wandafnamepunt EMD500 06 RVS uitvoering op aanvraag	0,1-1,5	Messing verchroomd

WANDAFNAMEPUNT EMD 500 06