

## Wandafnamepunt HiQ REDLINE® W40

Het afnamepunt uit de 40 HiQ Redline® serie is speciaal ontworpen voor toepassingen waarbij kwaliteit en zuiverheid van het gas essentieel zijn.

Door haar fraaie, compacte design is het wandafnamepunt geschikt voor wandbouw en leverbaar in drie uitvoeringen.

Uitvoering A : Open/dicht afsluiter en montageprofiel.

Uitvoering B : Open/dicht afsluiter, drukregelaar en montageprofiel.

Uitvoering C : Open/dicht afsluiter, drukregelaar, doseerventiel en montageprofiel.



W40B

### Toepassing

Toepassingsgebied	Toepasbaar voor gassen met onderstaande eigenschappen	Gaskwaliteit
Laboratoria	Inert, brand bevorderend en brandbaar. Optioneel voor corrosief	≤6.0 (99,9999% zuiver)
Industrie	Inert, brand bevorderend en brandbaar. Optioneel voor corrosief	≤6.0 (99,9999% zuiver)

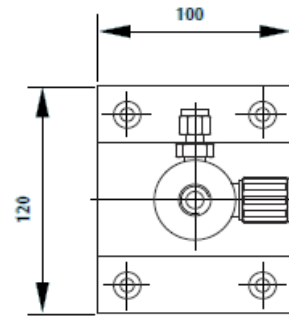
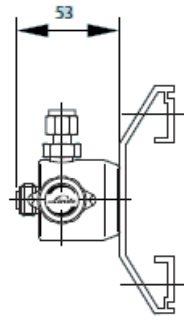
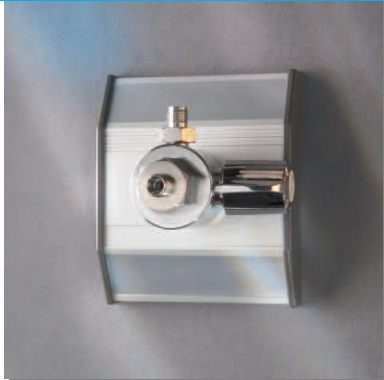
### Technische specificatie

	Uitvoering A	Uitvoering B	Uitvoering C
Materiaal	Messing verchromd of RVS 316L		
Dichtingen	PVDF en PCTFE bij RVS uitvoering		
Membraan	Hastelloy		
Materiaal montageplaat	Aluminium		
Maximale ingangsdruk (Bar)	40	40	40
Uitgangsdruk (Bar)	-	0,1-1 / 0,5-6 / 1-10,5	0,1-1 / 0,5-6 / 1-10,5
Temperatuurbereik	-20°C tot 60°C		
Afmetingen	zie afbeelding 3		
Druk regelbaar	nee	ja	ja
Aansluiting ingang	G ¼" female	G ¼" female	G ¼" female
Aansluiting uitgang	G 3/8" male	G ¼" female	G ¼" female
Lekrate	<math>1 \times 10^{-6}</math> mbar l/s helium (zitting)		
	<math>1 \times 10^{-9}</math> mbar l/s helium (buiten)		

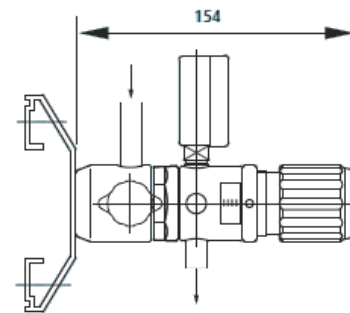
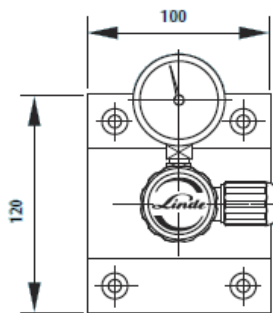
® HiQ REDLINE is een geregistreerd handelsmerk van de Linde group

## Afmetingen

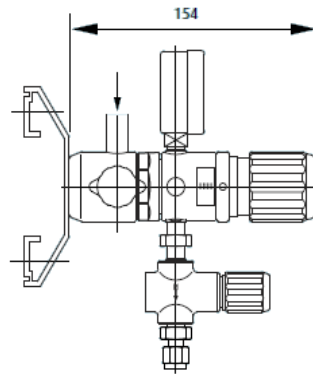
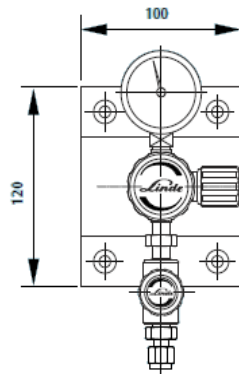
UITVOERING A



UITVOERING B



UITVOERING C



Artikelnummer	Omschrijving	Insteldruk	Materiaal
32606095	Wandafnamepunt W40 A	-	Messing verchroomd
32606100	Wandafnamepunt W40 A	-	RVS
32606105	Wandafnamepunt W40 B	0,1-1 bar	Messing verchroomd
32606115	Wandafnamepunt W40 B	0,5-6 bar	Messing verchroomd
32606125	Wandafnamepunt W40 B	1-10,5 bar	Messing verchroomd
32606135	Wandafnamepunt W40 C	0,1-1 bar	Messing verchroomd
32606145	Wandafnamepunt W40 C	0,5-6 bar	Messing verchroomd
32606155	Wandafnamepunt W40 C	1-10,5 bar	Messing verchroomd

**Overige uitvoeringen op aanvraag!**

® HiQ REDLINE is een geregistreerd handelsmerk van de Linde group