

Veerveiligheid SV805

De SV805 is een veerbelaste afblaasveiligheid die speciaal is ontworpen om uw gasdistributiesysteem, drukvat of apparaat te beveiligen tegen een te hoge druk. Een te hoge druk kan bijvoorbeeld ontstaan bij het falen van een drukregelaar.

Het toepassen van een veiligheid in uw installatie is noodzakelijk om aan de richtlijn drukapparatuur PED 97/23/EG te voldoen en de onderliggende normen zoals NEN-EN 15001-1 voor de laboratoria en industrie en de NEN-EN ISO 7396-1 voor de gezondheidszorg.

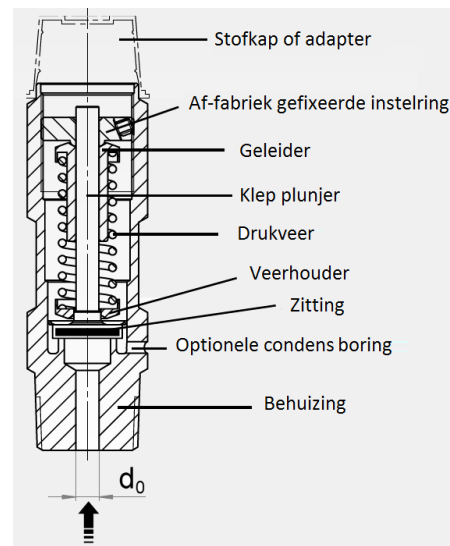


Toepassing

Toepassingsgebied	Toepasbaar voor gassen met onderstaande eigenschappen	Gaskwaliteit
Laboratoria	Inert, brand bevorderend en brandbaar	≤6.0 (99,9999% zuiver)
Gezondheidszorg	Inert en brand bevorderend	Farmacopee
Industrieel	Inert, brand bevorderend en brandbaar	≤6.0 (99,9999% zuiver)

Technische specificatie

Materiaal huis	Messing
Materiaal veer	RVS
Materiaal dichting	Afhankelijk van het gassoort
Markering	CE0045, TUV+SV* 08-931
PED 97/23/EG	Categorie IV, Module B en F
Boring (d ₀)	6,0 mm tot insteldruk 25 bar 6,5 mm vanaf 25 bar
Temperatuurbereik	-60°C tot ca. +150°C
Hoogte	90 mm (¼") - 95 mm(½")
Sleutelwijdte	27mm
Gewicht	260 g
Aansluiting uitgang	M24 x 1AG female



Capaciteit

Openingsdruk [bar]	1	2	3	4	5	6	7	8	9	10
Capaciteit [m ³ /h]	23,5	35,9	48,3	60,6	73	85,4	97,7	110,1	122,3	134,7
Openingsdruk [bar]	11	12	17	18	28	33	42	43	44	45
Capaciteit [m ³ /h]	147	159,4	260,6	275,1	419	491,5	621,9	636,3	650,9	665,3

Capaciteit voor lucht bij 23°C en atmosferische tegendruk.

Combigas B.V. | Telfordstraat 7 | 8013 RL Zwolle
 telefoon: +31 (0)38-4600200 | fax: +31 (0)38-4600270 | info@combigas.nl | www.combigas.nl

Artikelnr.	Omschrijving	Insteldruk (Bar)	Aansluiting (ingaaand)	Voor beveiliging bij een maximale werkdruk van:
2170100	Messing veerveiligheid SV805	1,9	¼" NPT	1,5 bar
2170101	Messing veerveiligheid AV815 ^[1]	1,9	½" BSP	1,5 bar
2170103	Messing veerveiligheid SV805 ^[2]	1,9	½" BSP	1,5 bar
2170104	Messing veerveiligheid SV805	4,0	¼" NPT	3,0 bar
2170106	Messing veerveiligheid SV805 ^[2]	4,0	½" BSP	3,0 bar
2170107	Messing veerveiligheid SV805	6,0	¼" NPT	5,0 bar
2170109	Messing veerveiligheid SV805 ^[2]	6,0	½" BSP	5,0 bar
2170110	Messing veerveiligheid SV805	7,0	¼" NPT	6,0 bar
2170112	Messing veerveiligheid SV805 ^[2]	7,0	½" BSP	6,0 bar
2170113	Messing veerveiligheid SV805	11,0	¼" NPT	10,0 bar
2170115	Messing veerveiligheid SV805 ^[2]	11,0	½" BSP	10,0 bar
2170116	Messing veerveiligheid SV805	17,5	¼" NPT	16,0 bar
2170117	Messing veerveiligheid SV805 ^[2]	17,5	½" BSP	16,0 bar
2170118	Messing veerveiligheid SV805	28,0	¼" NPT	25,0 bar
2170120	Messing veerveiligheid SV805 ^[2]	28,0	½" BSP	25,0 bar
2170121	Messing veerveiligheid SV805	33,0	¼" NPT	30,0 bar
2170124	Messing veerveiligheid SV805 ^[2]	33,0	½" BSP	30,0 bar

^[1] Specifiek voor Acetyleen conform DIN EN ISO 7291. Afblaascapaciteit 75 m³/h

^[2] Voldoet aan de reinheidseisen van de NEN-EN-ISO 15001 voor medische toepassingen.

Omdat een veiligheid het gas kan afblazen dient de afblaaslocatie zorgvuldig bepaald te worden. Dit is mede afhankelijk van de gevareneigenschappen en de hoeveelheid gas die afgeblazen kan worden. Middels een optionele adapter kan er een afblaasleiding op de veiligheid worden aangesloten.

Toebehoren / opties

Artikelnr.	Omschrijving
2170001	Adapter afblaasleiding MS M24x1AG x ½" NPT female
21700011	Adapter afblaasleiding MS M24x1AG x ½" BSP female
Op aanvraag	Condens boring
Op aanvraag	TÜV Instelcertificaat
Op aanvraag	Afwijkende insteldruk tussen 0.5 en 45,0 bar
Op aanvraag	Afwijkende aansluiting (ingaaand)
Op aanvraag	RVS (1.4541) voor eisen aan omgeving of corrosieve gassen
OP aanvraag	Adapter RVS M24x1AG x ½" NPT of BSP female

Onderhoudsadvies:

Jaarlijks	Controle op lekdichtheid bij normale werkdruk in het systeem
Elke 5 jaar	Vervangen of her-certificeren.