

## Cilindercentrale MM70

Een compact eenvoudige cilindercentrale voor brandbare- en niet brandbare gassen om uw cilinderdruk te reduceren naar een veilige leidingdruk.

De MM70 serie wordt geleverd in een zeer complete uitvoering bestaande uit een montageplaat, terugslagventiel, spoelafsluiter, hoofdafsluiter, drukregelaar voorzien van ontlastventiel en instelknop en toevoerafsluiter.



MM70-1

### Toepassing

Toepassingsgebied	Toepasbaar voor gassen met onderstaande eigenschappen	Gaskwaliteit
Laboratoria	Inert, brand bevorderend en brandbaar	<5.0 (99,999% zuiver)
Industrieel	Inert, brand bevorderend en brandbaar	<5.0 (99,999% zuiver)

### Technische specificatie

Materiaal huis en bovenhuis	Messing (MS85) onbehandeld
Materiaal montageplaat	RVS
Maximale ingangsdruk	300 bar / 25 bar (propan uitv.)
Uitgangsdruk	20 bar / 4 bar (propan uitv.)
Temperatuurbereik	-20°C tot 60°C
Capaciteit	Max . 40 M <sup>3</sup> /h
Afmetingen	MM70-1 zie afbeelding 2 MM70-2 zie afbeelding 3
Aansluiting ingang	W 21,8x 1/14" LH brandbaar W 21,8x 1/14" RH niet brandbaar
Aansluiting uitgang	G½" uitwending



MM70-2

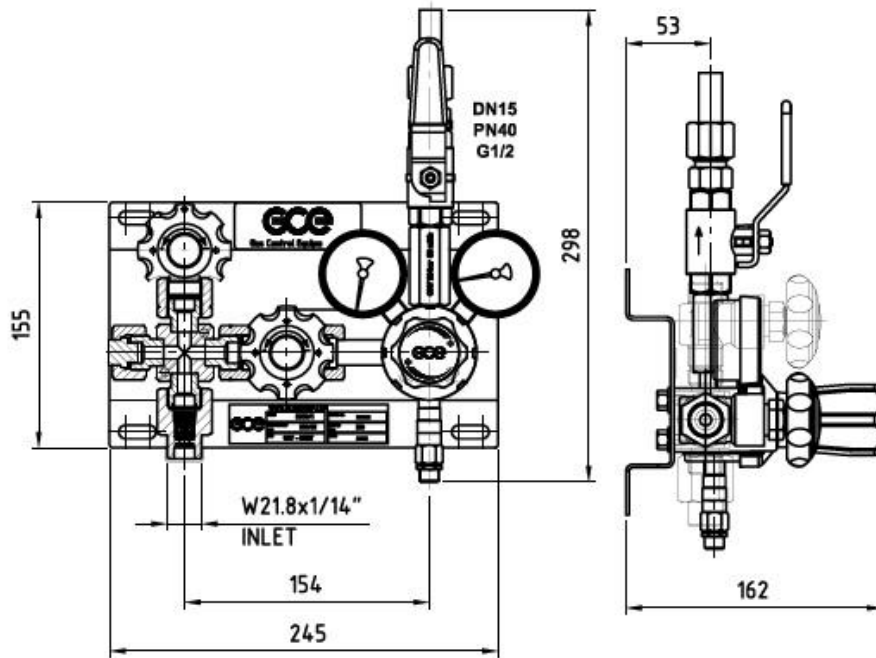
### Cilindercentrale MM70

Artikelnummer	Omschrijving	Insteldruk	Gas soort
4270204	MM70-1 cilindercentrale 1x1 aansluiting	0-20 bar	O <sub>2</sub> / inert
4270205	MM70-1 cilindercentrale 1x1 aansluiting	0-20 bar	Waterstof / methaan
4270206	MM70-2 cilindercentrale 2x1 aansluitingen	0-20 bar	O <sub>2</sub> / inert
4270207	MM70-2 cilindercentrale 2x1 aansluitingen	0-20 bar	Waterstof / methaan
4270206	MM70-1 cilindercentrale 1x1 aansluitingen	0-4 bar	Propan
4270207	MM70-2 cilindercentrale 2x1 aansluitingen	0-4 bar	Propan

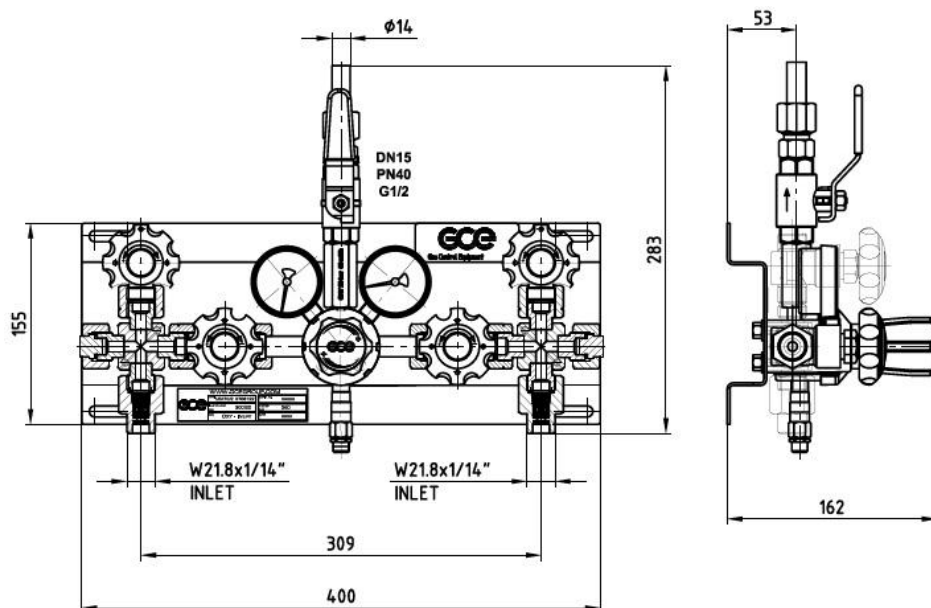
## Optie's

- 4270500      Ontluchttingsbocht W21,8 incl. dichting
- Op aanvraag      Contactmanometer inductief 0-400 bar
- Op aanvraag      Hd aansluitslang.
- Op aanvraag      Uitbreiding meerdere cilinders

## Afmetingen



Afbeelding 2 MM70-1



Afbeelding 3 MM70-2