

Cilindercentrale MM70 Acetyleen

Cilindercentrale MM70 is speciaal ontworpen volgens de laatste eisen van NEN-EN-ISO 14114 om acetyleen uit cilinders op een veilige manier te reduceren tot een leidingdruk van maximaal 1,5 bar.

De MM70 serie wordt geleverd in een zeer complete uitvoering bestaande uit een montageplaat, handmatige snelafsluiter, drukregelaar vzw ontlastventiel en instelknop, vlamdoover en toevoerafsluiter.



MM70-1

Toepassing

Geschikt voor het reduceren van diverse kwaliteiten acetyleen en optioneel uit te breiden tot maximaal 1x8 cilinders voor de MM70-1 en 2x8 cilinders voor de MM70-2. De centrale volstaat hiermee aan de eisen volgens NEN-EN-ISO 14114.

Technische specificatie

Materiaal huis en bovenhuis	Messing (MS85) onbehandeld
Materiaal montageplaat	RVS
Ingangsdruk	25 Bar
Uitgangsdruk	1,5 bar
Temperatuurbereik	-20°C tot 60°C
Capaciteit	Max . 1 tot 2 M ³ /h
Afmetingen	MM70-1 zie afbeelding 2 MM70-2 zie afbeelding 3
Aansluiting ingang	W 21,8x 1/14" LH
Aansluiting uitgang	Lasnippel Ø14mm



MM70-2

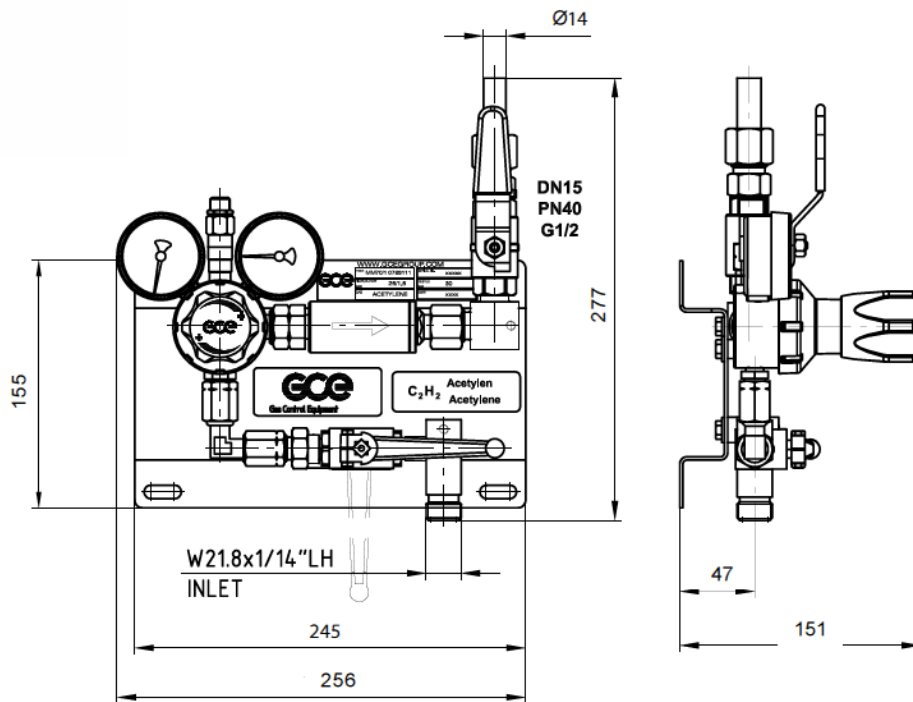
Cilindercentrale MM70 acetyleen

Artikelnummer	Omschrijving
4270200	MM70-1 cilindercentrale voorzien van 1x1 aansluiting
4270201	MM70-1 cilindercentrale voorzien van 2x1 aansluitingen

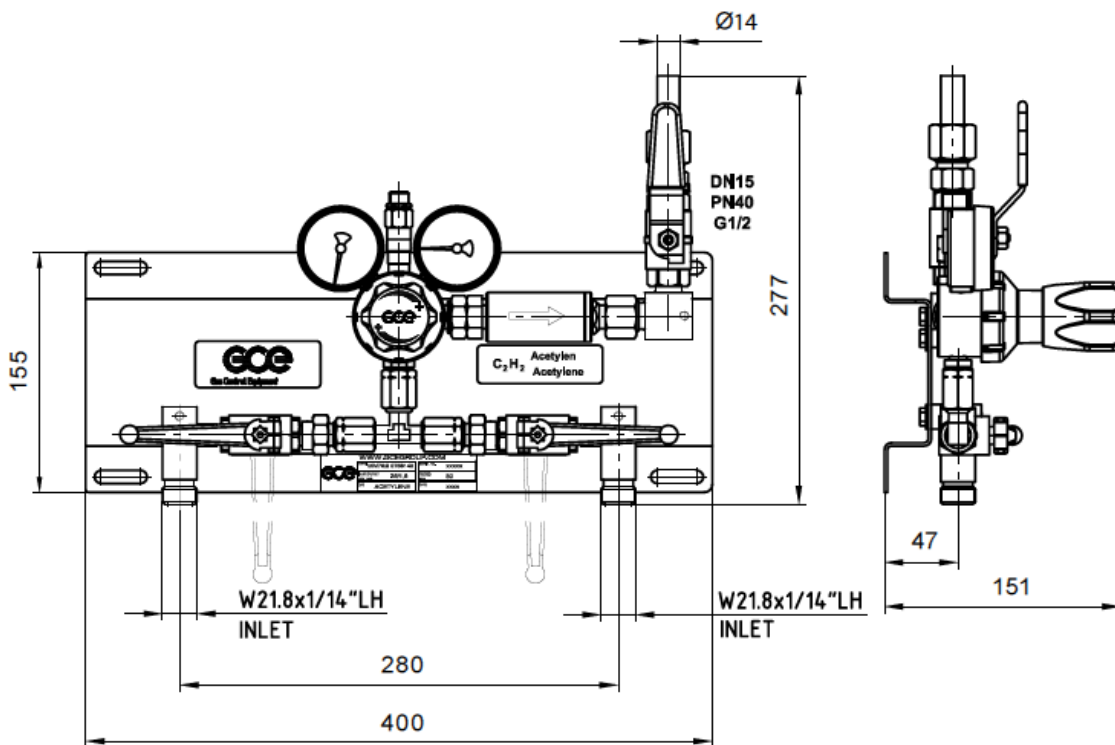
Optie's

Op aanvraag	Contactmanometer inductief 0-40 bar
Op aanvraag	Hd aansluitslang met beugel volgens NEN-EN-ISO 14113
Op aanvraag	Uitbreiding meerdere cilinders

Afmetingen



Afbeelding 2 MM70-1



Afbeelding 3 MM70-2

CILINDERCENTRALE ACETYLEEN