

Veerveiligheid SV805

De SV805 is een veerbelaste afblaasbeveiliging die speciaal is ontworpen om uw gasdistributiesysteem, drukvat of apparaat te beveiligen tegen een té hoge druk. Een te hoge druk kan bijvoorbeeld ontstaan bij het falen van een drukregelaar.

Het toepassen van een afblaasveiligheid in uw installatie is noodzakelijk om te voldoen aan de richtlijn drukapparatuur PED 97/23/EG en de onderliggende normen, zoals NEN-EN 15001-1 (laboratoria en industrie) en de NEN-EN ISO 7396-1 (gezondheidszorg).

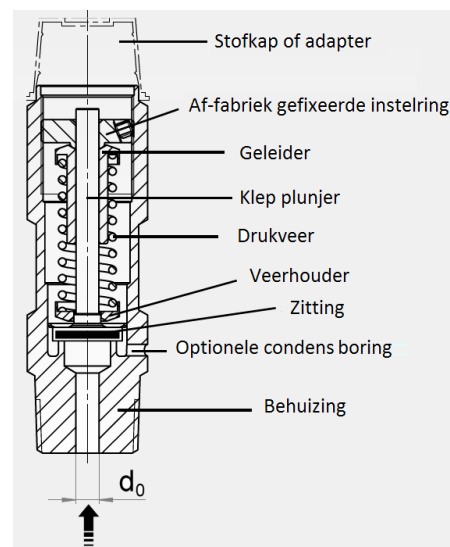


Toepassing

| Toepassingsgebied | Toepasbaar voor gasen met onderstaande eigenschappen | Gaskwaliteit |
|-------------------|--|------------------------|
| Laboratoria | Inert, brand bevorderend en brandbaar | ≤6.0 (99,9999% zuiver) |
| Gezondheidszorg | Inert en brand bevorderend | Farmacopee |
| Industrie | Inert, brand bevorderend en brandbaar | ≤6.0 (99,9999% zuiver) |

Technische specificatie

| | |
|---------------------|---|
| Materiaal huis | Messing |
| Materiaal veer | RVS |
| Materiaal dichting | Afhankelijk van het gassoort |
| Markering | CE0045, TUV+SV* 08-931 |
| PED 97/23/EG | Categorie IV, Module B en F |
| Boring (d_0) | 6,0 mm tot insteldruk 25 bar 6,5 mm vanaf 25 bar |
| Temperatuurbereik | -60°C tot ca. +150°C |
| Hoogte | 90 mm (¼") - 95 mm (½") |
| Sleutelwijdte | 27mm |
| Gewicht | 260 g |
| Aansluiting uitgang | M24 x 1AG female |



Capaciteit

| | | | | | | | | | | |
|--------------------------------|------|-------|-------|-------|-----|-------|-------|-------|-------|-------|
| Openingsdruk [bar] | 1 | 2 | 3 | 4 | 5 | 6 | 7 | 8 | 9 | 10 |
| Capaciteit [m ³ /h] | 23,5 | 35,9 | 48,3 | 60,6 | 73 | 85,4 | 97,7 | 110,1 | 122,3 | 134,7 |
| Openingsdruk [bar] | 11 | 12 | 17 | 18 | 28 | 33 | 42 | 43 | 44 | 45 |
| Capaciteit [m ³ /h] | 147 | 159,4 | 260,6 | 275,1 | 419 | 491,5 | 621,9 | 636,3 | 650,9 | 665,3 |

Capaciteit voor lucht bij 23°C en atmosferische tegendruk.

Combigas B.V. | Telfordstraat 7 | 8013 RL Zwolle
 telefoon: +31 (0)38-4600200 | fax: +31 (0)38-4600270 | info@combigas.nl | www.combigas.nl

| Artikelnr. | Omschrijving | Insteldruk (Bar) | Aansluiting (ingaaand) | Voor beveiliging bij een maximale werkdruk van: |
|------------|---|------------------|------------------------|---|
| 2170100 | Messing veerveiligheid SV805 | 1,9 | ¼" NPT | 1,5 bar |
| 2170101 | Messing veerveiligheid AV815 ^[1] | 1,9 | ½" BSP | 1,5 bar |
| 2170103 | Messing veerveiligheid SV805 ^[2] | 1,9 | ½" BSP | 1,5 bar |
| 2170104 | Messing veerveiligheid SV805 | 4,0 | ¼" NPT | 3,0 bar |
| 2170106 | Messing veerveiligheid SV805 ^[2] | 4,0 | ½" BSP | 3,0 bar |
| 2170107 | Messing veerveiligheid SV805 | 6,0 | ¼" NPT | 5,0 bar |
| 2170109 | Messing veerveiligheid SV805 ^[2] | 6,0 | ½" BSP | 5,0 bar |
| 2170110 | Messing veerveiligheid SV805 | 7,0 | ¼" NPT | 6,0 bar |
| 2170112 | Messing veerveiligheid SV805 ^[2] | 7,0 | ½" BSP | 6,0 bar |
| 2170113 | Messing veerveiligheid SV805 | 11,0 | ¼" NPT | 10,0 bar |
| 2170115 | Messing veerveiligheid SV805 ^[2] | 11,0 | ½" BSP | 10,0 bar |
| 2170116 | Messing veerveiligheid SV805 | 17,5 | ¼" NPT | 16,0 bar |
| 2170117 | Messing veerveiligheid SV805 ^[2] | 17,5 | ½" BSP | 16,0 bar |
| 2170118 | Messing veerveiligheid SV805 | 28,0 | ¼" NPT | 25,0 bar |
| 2170120 | Messing veerveiligheid SV805 ^[2] | 28,0 | ½" BSP | 25,0 bar |
| 2170121 | Messing veerveiligheid SV805 | 33,0 | ¼" NPT | 30,0 bar |
| 2170124 | Messing veerveiligheid SV805 ^[2] | 33,0 | ½" BSP | 30,0 bar |

^[1] Specifiek voor Acetyleen conform DIN EN ISO 7291. Afblaascapaciteit 75 m³/h

^[2] Voldoet aan de reinheidseisen van de NEN-EN-ISO 15001 voor medische toepassingen

Omdat een veiligheid het gas kan afblazen dient de afblaaslocatie zorgvuldig bepaald te worden. Dit is mede afhankelijk van de gevareneigenschappen en de hoeveelheid gas die afgeblazen kan worden. Middels een adapter kan optioneel een afblaasleiding op de veiligheid worden aangesloten.

Toebehoren / opties

| Artikelnr. | Omschrijving |
|-------------|---|
| 2170001 | Adapter afblaasleiding MS M24x1AG x ½" NPT female |
| 21700011 | Adapter afblaasleiding MS M24x1AG x ½" BSP female |
| Op aanvraag | Condens boring |
| Op aanvraag | TÜV Instelcertificaat |
| Op aanvraag | Afwijkende insteldruk tussen 0.5 en 45,0 bar |
| Op aanvraag | Afwijkende aansluiting (ingaaand) |
| Op aanvraag | RVS (1.4541) voor eisen aan omgeving of corrosieve gassen |
| OP aanvraag | Adapter RVS M24x1AG x ½" NPT of BSP female |

Onderhoudsadvies

| | |
|-------------|--|
| Jaarlijks | Controle op lekdichtheid bij normale werkdruk in het systeem |
| Elke 5 jaar | Vervangen of opnieuw certificeren. |