

## Unicontrol afnamepunten

Unicontrol afnamepunten zijn uitermate geschikt voor technische industriële gassen met een reinheid tot 5.0.

Het afnamepunt bestaat uit een montageplaat voor wandbevestiging, een kogelafsluiter, een drukregelaar voorzien van instelmanometer volgens EN 562 en een slangtule voor aansluiting van een slang. Meervoudige versies zijn eveneens leverbaar.

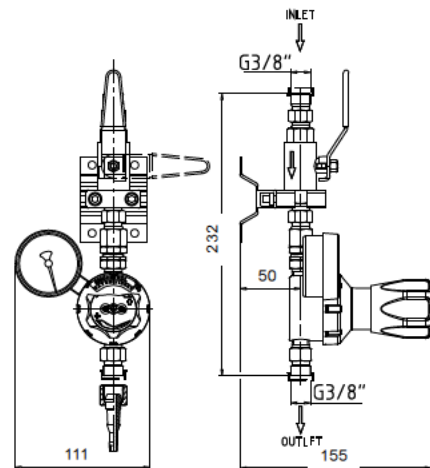


### Toepassing

De unicontrol afnamepunten zijn uitermate geschikt om de centrale leidingdruk te reduceren naar een gebruikersdruk voor o.a. autogeen- en lastoepassingen. Door haar grote capaciteit zijn de unicontrol afnamepunten ook geschikt voor andere industriële toepassingen, zoals blanketing en begassing van producten. Met een aanpassing is ze ook te gebruiken voor de voedingsmiddelenindustrie.

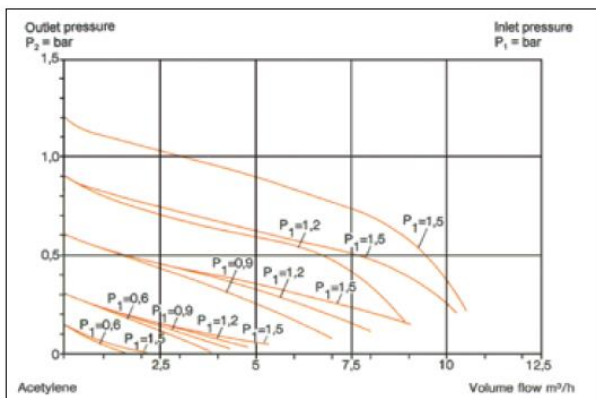
### Technische specificatie

Materiaal huis en bovenhuis	Messing (MS85) onbehandeld
Materiaal membraan	EPDM, NBR
Materiaal zitting	PA, Chloroprene
Materiaal montageplaat	Staal verzinkt
Maximale ingangsdruk	40 Bar (zuurstof 30 bar)
Temperatuurbereik	-20°C tot 60°C
Capaciteit	Zie afbeelding 2 en 3
Aansluiting ingang	G 3/8" R Niet brandbaar G 3/8" L brandbaar
Aansluiting uitgang	Slangtule 6,3- 8 mm



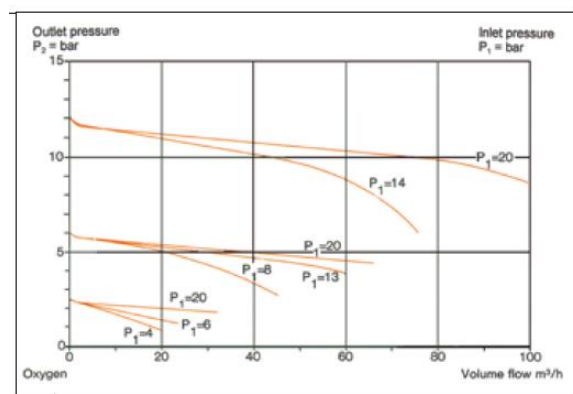
Afbeelding 1

Acetyleen :



Afbeelding 2

Zuurstof :



Afbeelding 3

## Unicontrol afnamepunt



Artikelnr.	Gas	Insteldruk	Ingang	Uitgang
4270100	O2/inert	2,5 bar	G3/8"	Slangtule 8mm
4270101	O2/inert	5 bar	G3/8"	Slangtule 8mm
4270102	O2/inert	10 bar	G3/8"	Slangtule 8mm
4270103	O2/inert	16 bar	G3/8"	Slangtule 8mm
4270104	O2/inert	40 bar	G1/2"	Slangtule 8mm
4270105	Brandbaar	16 bar	G3/8"L	Slangtule 8mm
4270106	O2/inert <sup>1)</sup>	10 bar	G3/8"	Slangtule 8mm
4270107	Propaan <sup>1)</sup>	2,5 bar	G3/8"L	Slangtule 8mm
4270108	Acetyleen <sup>1)</sup>	1,5 bar	G3/8"L	Slangtule 8 mm
4270114	Argon/ Menggas <sup>2)</sup>	0-30 l/min	G3/8"	Slangtule 6 mm

<sup>1)</sup> voorzien van vlamdover

<sup>2)</sup> voorzien van liter manometer

## Uniflow afnamepunt



Artikelnr.	Gas	Insteldruk	Ingang	Uitgang
4270109	Ar/Co2	16 l/min	G3/8"	Slangtule 6mm
4270113	Ar/Co2	30 l/min	G3/8"	Slangtule 8mm
4270110	Ar/Co2 <sup>3)</sup>	30 l/min	G3/8"	2 x Slangtule 6mm
Optie :				
4270120	Gasspaarventiel ECO GS 35 ¼" geschikt voor uniflow afnamepunt. Bij het sluiten van het magneetventiel in een MIG MAG of TIG lasmachine ontstaat er een overdruk in de slang. Wanneer het magneetventiel wordt geopend bij bediening van de toorts gaat er onnodig veel backinggas verloren. Het gas spaarventiel ECO GS 35 i.c.m. een uniflow afnamepunt beperkt dit verlies tot een minimum, waardoor in sommige intensieve processen het verbruik van gas tot wel 50% kan worden beperkt.			

<sup>3)</sup> 2 flowbuizen, overige flowbuizen op aanvraag

## Unicontrol afnameset



Artikelnr.	Gas	Insteldruk	Ingang	Uitgang
4270111	O2/Propaan <sup>1)</sup>	10 / 2,5 bar	Zie omschrijving afnamepunt	
4270112	O2/C2H2 <sup>1)</sup>	10 / 1,5 bar	Zie omschrijving afnamepunt	

\* voorzien van vlamdover

## Unicontrol toebehoren

Artikelnr.	Omschrijving
4270115	Messing soldeernippel 12mm x 3/8"bolconus
4270116	RVS lasnippel 12mm x 3/8"bolconus
140920132	Messing wartel G3/8" R
140920133	Messing wartel G3/8" L
2130017	Manometer 0-16 bar G1/4" OA RVS kast